

控制器安装说明



安全注意事项

感谢您选择德国原装进口茵文特 inVENTer® 高品质的新风系统!

设备安装前请务必仔细阅读本说明，错误的操作可能造成设备损坏，甚至造成人身安全危害。

适用场所：

本控制器仅适用于控制 inVENTer GmbH 所生产的 iV 新风机系列。

使用温度为 5~50 度。

警告：电路连接仅能由持有电工证或通过训练的专业人员操作。无电工证施工或由不具行为能力的人员进行操作所发生的问题，我公司不承担任何责任！

警告：主供电为 230V，电路连接请注意断电！

警告：主供电一定要通过变压器才能连接到控制器！

提醒：请选用符合国家标准电线。

提醒：inVENTer 新风机仅 6-16V DC 为安全低电压(SELV)，新风机不可直接连接到 230V 电源，总是通过控制器（含变压器）连接新风机。

提醒：所有电线应依照规范连接。

提醒：电线铺设请注意预留富余长度。

如您的设备/系统运行有任何问题，请咨询所在地的服务商。

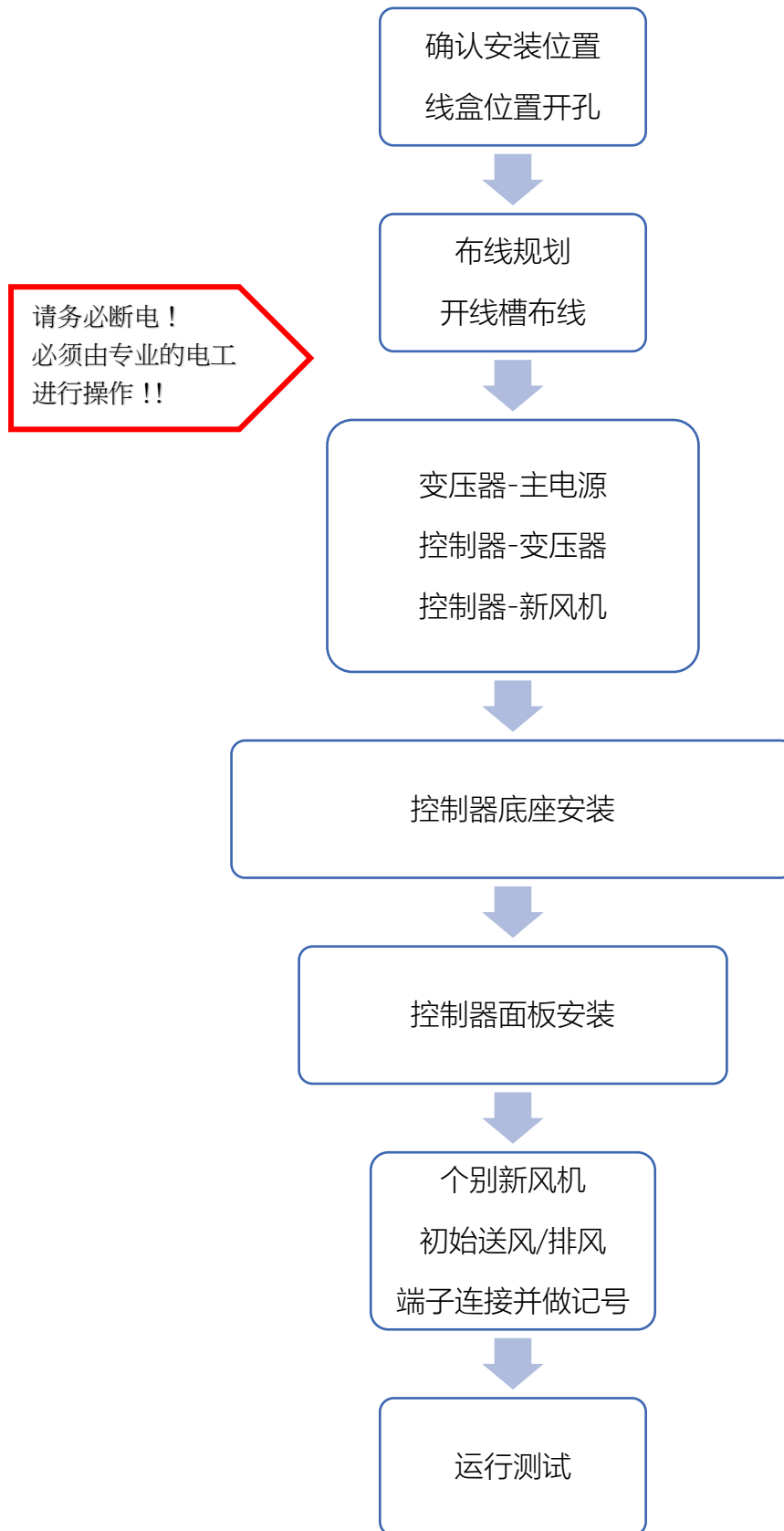
如下所列的不当操作，不在产品保修范围内。

- 非用来控制 inVENTer iV 新风机。
- 未采用符合国标的配件。
- 因人为不当操作。
- 超过适用温度范围 5~50 度的地方。

目 录

- 1 施工流程
- 2 安装位置
- 3 产品组成
- 4 安装图示
- 5 产品故障排除
- 6 设备参数

1 施工流程



2 安装位置

电线截面要求:

连接新风机电线: (0.5) -0.75 mm² 三芯

连接变压器电线: 0.75 – 1.5 mm² 二芯

连接主电源电线: 1.5 mm 二芯

电线长度要求:

连接变压器, 2 芯, 24 V DC

配电箱 (PSU) 到 控制器: 最长. 100 m

连接新风机 (电线 LiYY3x0,75):

1. 星状连接:

- sMove s4 到 iV-Smart+/ iV14-Zero/ iV-Light/ iV-Compact: 最长. 33 m

- sMove s4 到 iV25/iV-Twin+: 最长. 25 m

2. 串连接:

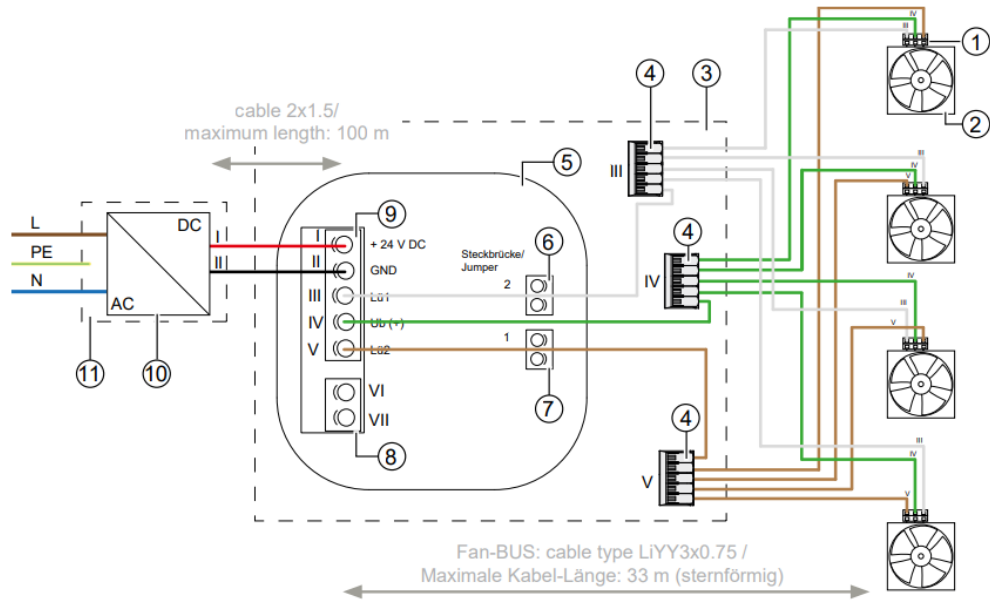
- sMove s4 连接 4 台 iV-Smart+/ iV14-Zero/ iV-Light/ iV-Compact: 最长. 15 m

- sMove s4 连接 2 台 x iV-Smart+/ iV14-Zero/ iV-Light/ iV-Compact: 最长. 25 m

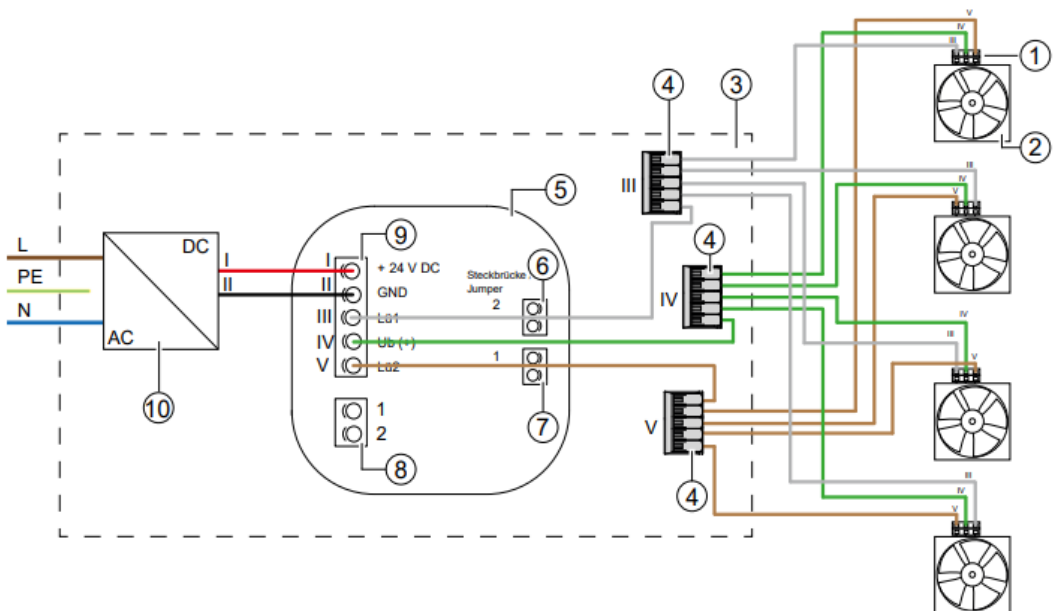
- sMove s4 连接 2 台 x iV25/ iV-Twin+: 最长. 15 m

sMove s4 电路连接示意图：

变压器连接在配电箱：

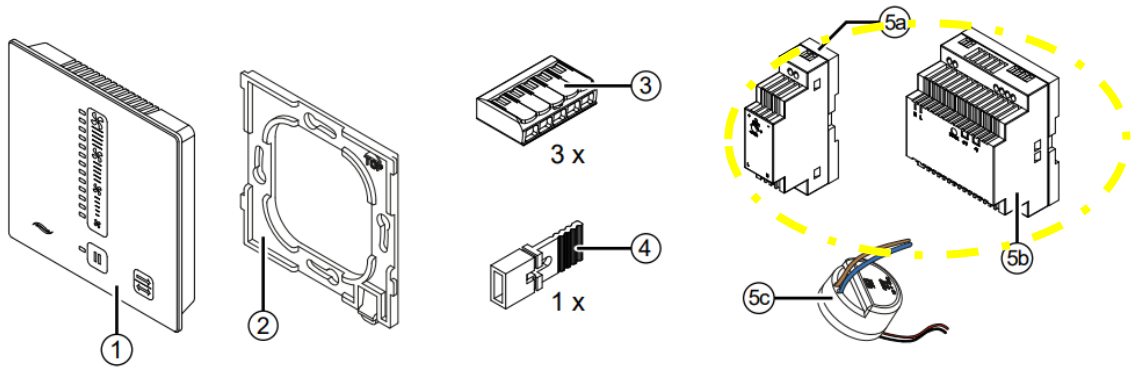


变压器安装在控制器线盒内：



- ① 外部接口接线端子 (连接 CO2 感应器)
- ② 接线端子
- ③ 变压器
- ④ 配电箱
- ⑤ 风机上的接线端子
- ⑥ 新风机的风机
- ⑦ 控制器线盒内部区域
- ⑧ 接线端子
- ⑨ 控制器面板背面
- ⑩ 外部接口跳转
- ⑪ 服务设定跳转

3 产品组成:



① Jumper 跳转

② a: 连接配电箱的变压器 s4

b: 连接配电箱的变压器 s8

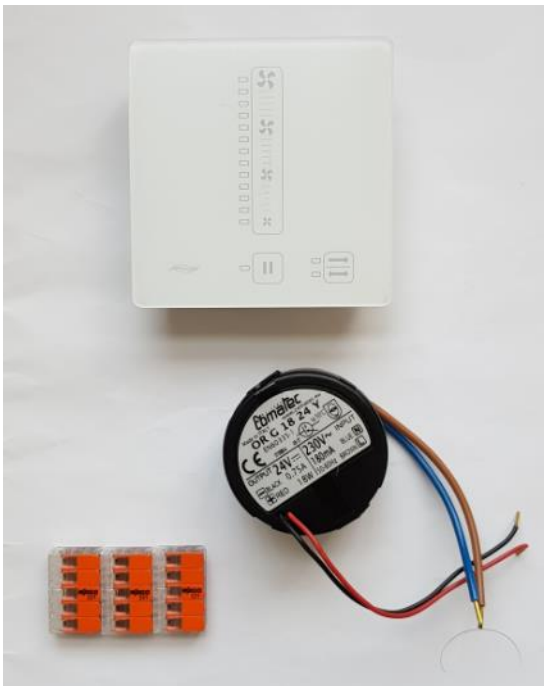
c: 放在线盒的变压器 s4/s8

(标配)

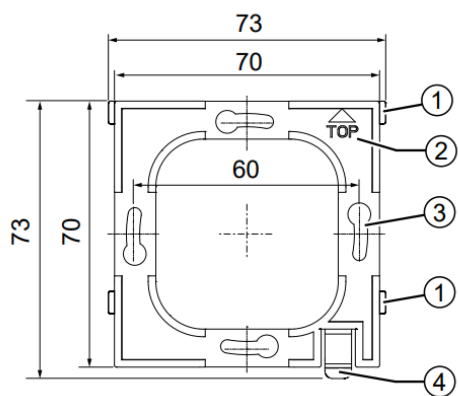
③ sMove 控制面板

④ 控制器底座 (与控制面板背面连接)

⑤ 连接风机的接线端子

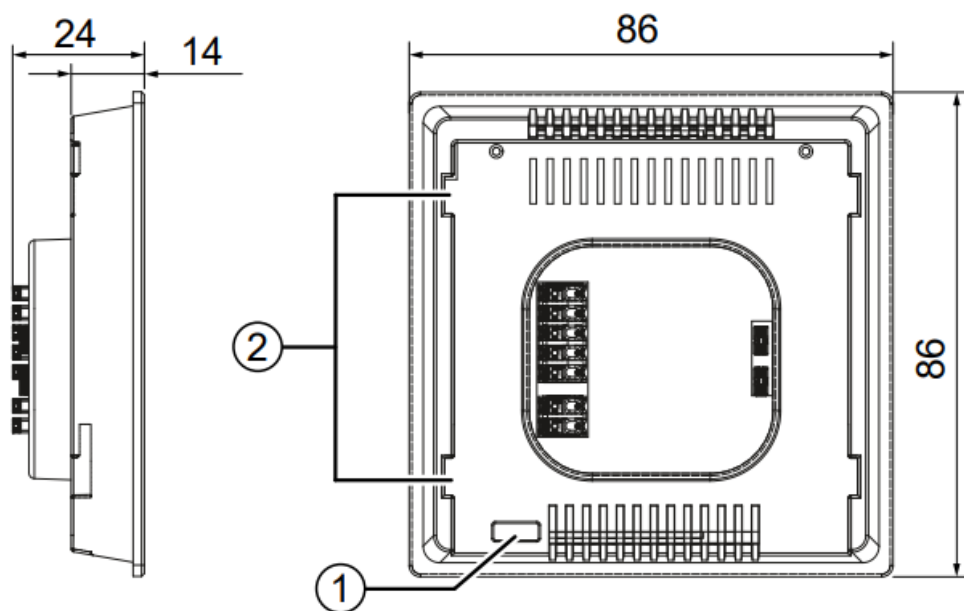


控制器底座尺寸



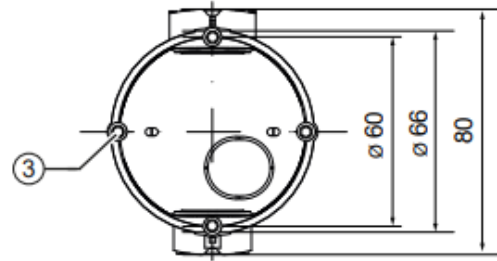
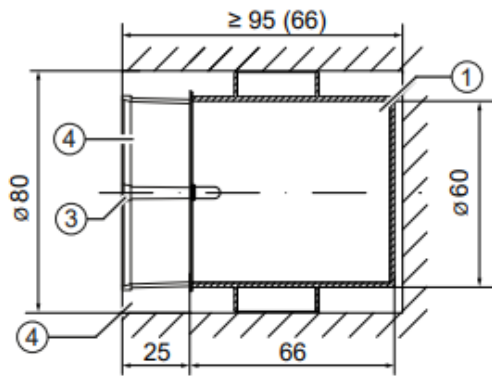
- ① 连接点
- ② 此方向朝上提示
- ③ 螺栓孔
- ④ 底座与控制面板的连接卡

控制面板侧面与背面尺寸



- ① 底座与控制面板的连接卡卡处
- ② 连接点连接处

暗线盒尺寸:



① 连接控制器底座与线盒螺栓

③ 暗线盒 60x66

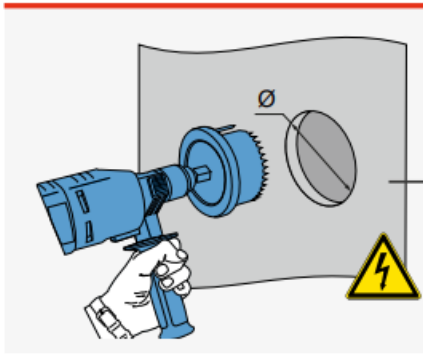
② 墙面开孔尺寸

④ 暗线盒 60x92

4 安装图示

施工说明

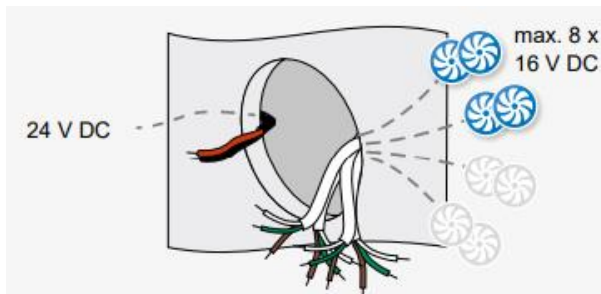
墙面开孔



墙面开孔，尺寸 80 mm

电线铺设完成汇集到控制器预留孔

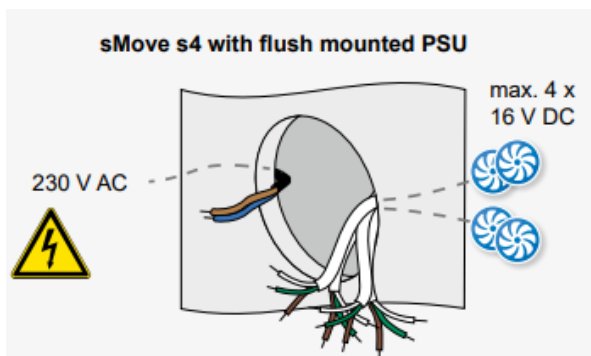
变压器连接在配电箱：



变压器安在配电箱，

延伸过来的电线为 24V DC

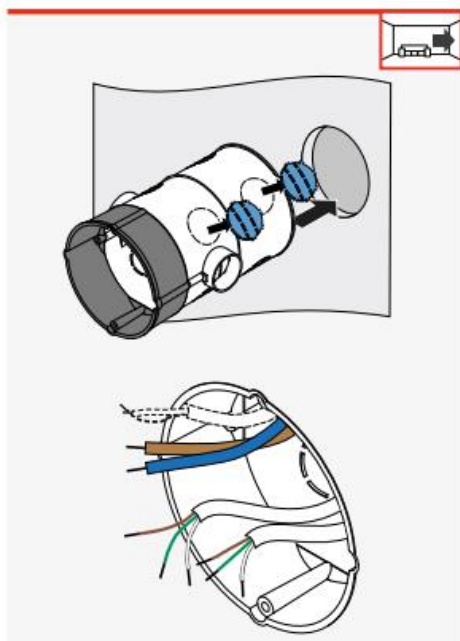
变压器安装在控制器线盒内：



尚未连接变压器，

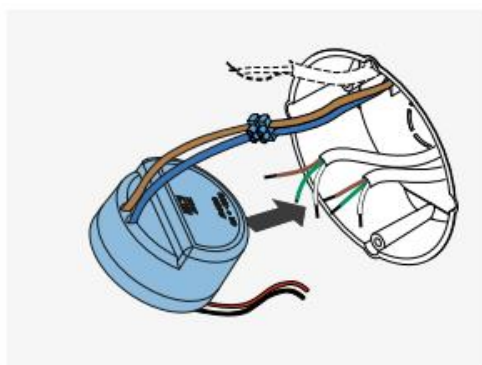
电源线为 230V AC

装入线盒



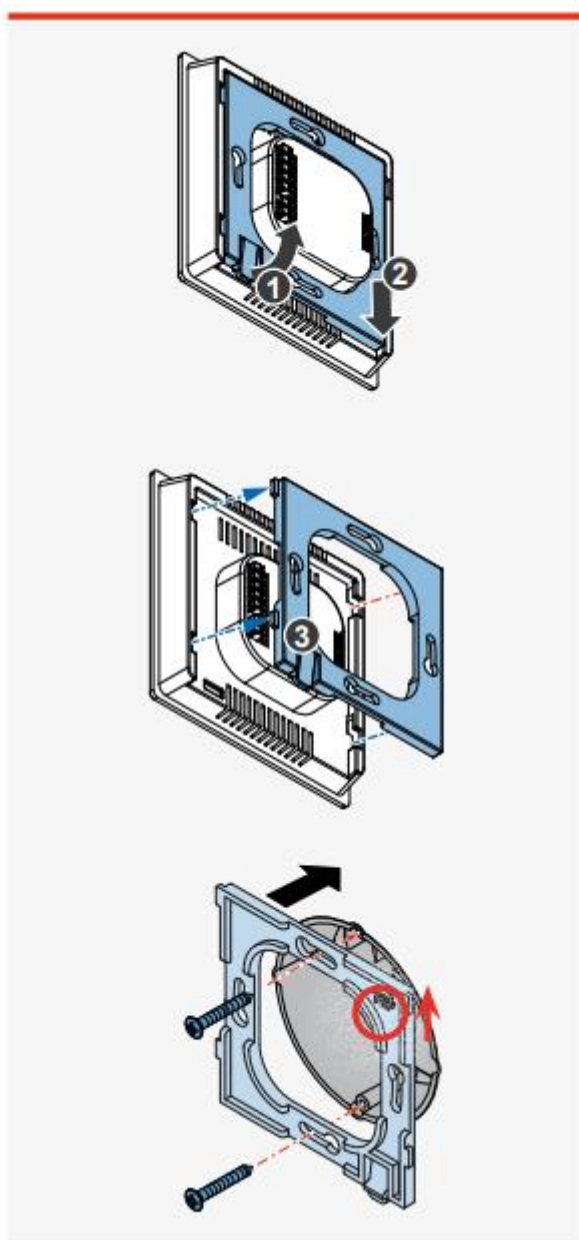
电线穿过线盒，
线盒埋入墙内。

注意线盒上的螺栓预留孔，要
水平对齐，以便下步与控制器
底座连接。



连接变压器。

安装控制器底座



取下控制器底座。

手指按压连接卡, 轻轻推开便

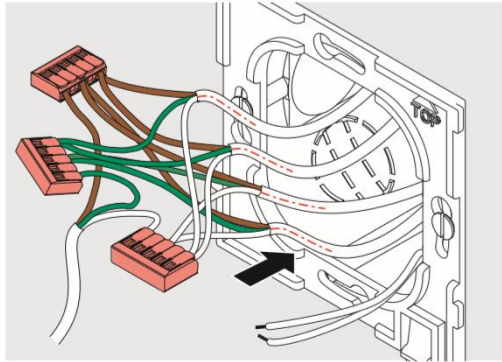
可取下底座。

将底座固定到线盒。

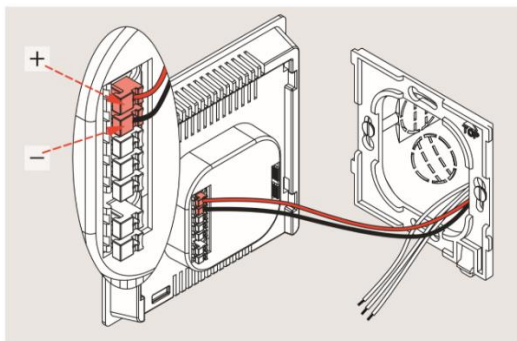
注意朝上的箭头图标!



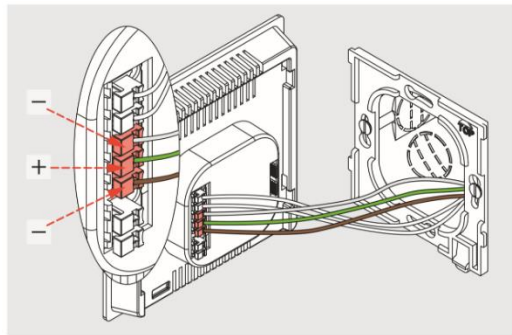
连接各台风机三芯电线的连接:



变压器与控制器的连接:

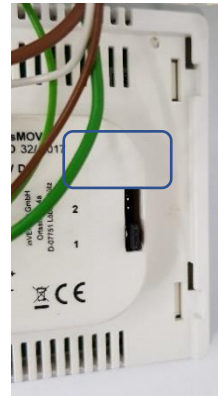
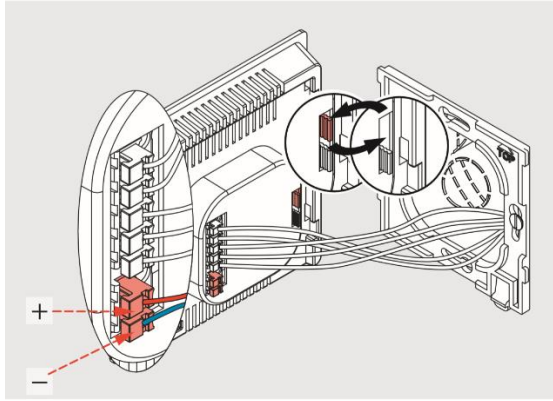


风机与控制器的连接:

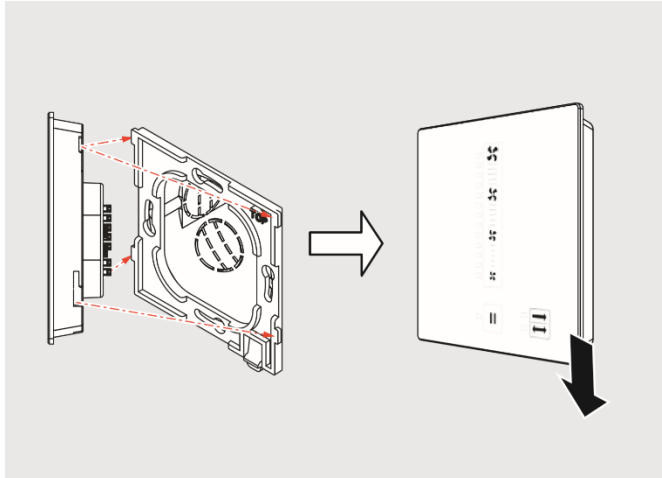


外部接口（如 CO2 传感器）连接

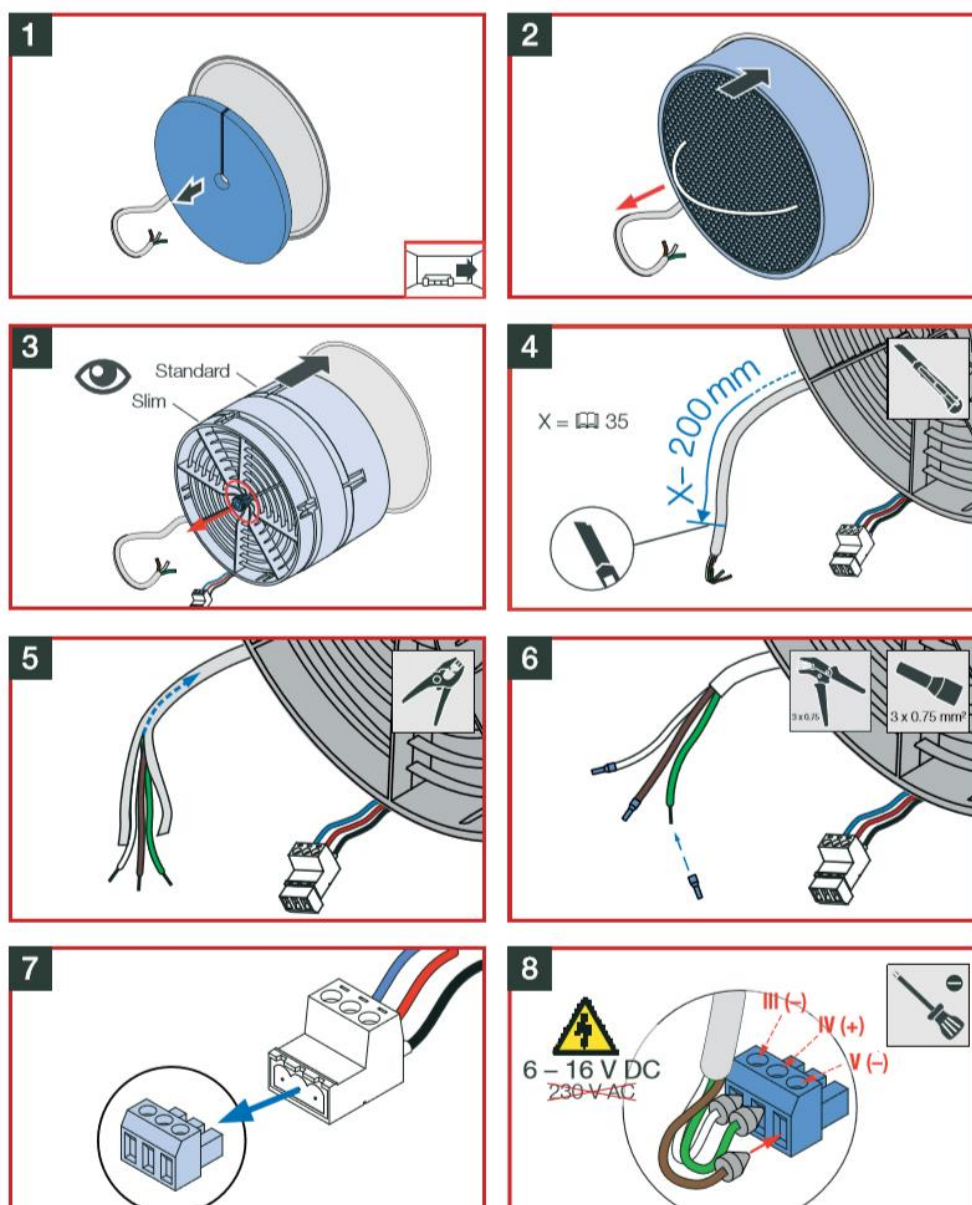
请注意 Jumper 应设置 1



装回控制器面板



风机端的电线连接



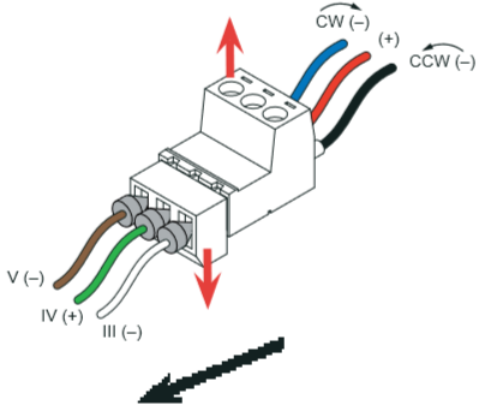
注意：如果欲放入 PM2.5 过滤网，应将图 4 的电源线长度多加 40mm 的富余（PM2.5 过滤网的厚度为 10-40mm）。

设置新风机初始送风或初始排风。

选择 1

初始运行送风

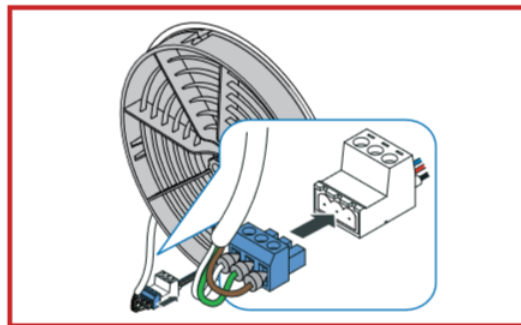
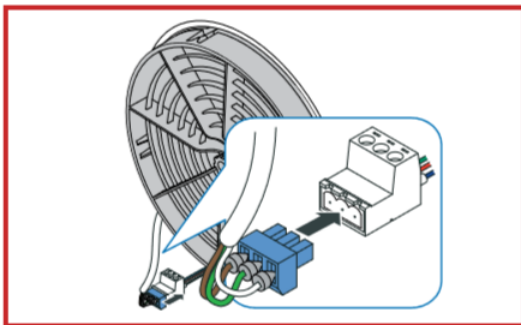
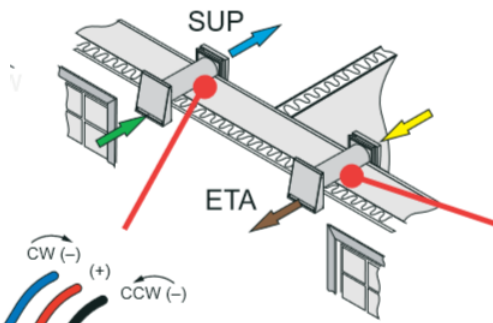
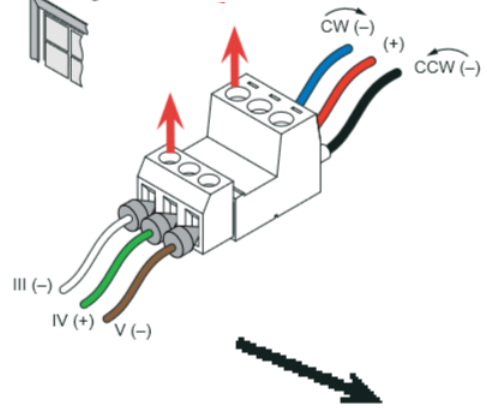
连接端子上的铜片一端朝上一端朝下。



选择 2

初始运行排风

连接端子上的铜片统一朝上。



CHECK:

CCW

CW

5 故障排除

状 况	可能原因	处理方式
连接的介面功能不正常	Upper Jumper 不在正确位置	检查控制器主件背面的 upper jumper 连接: OFF mode 不连接: Ventilation mode
控制器不运行	控制主件没正确的连接	检查电线
	主电源没接好	检查主电源线
指示灯不亮	控制器故障	替换控制器
	没有电源	检查供电
触碰滑轨控制有问题		更换控制器

如果不能排除故障，请联络您所在地的服务商。

回收

产品回收应依照当地回收政策，以下仅供参考。

产 品	材 质	回收政策
控制机主件底座	ABS	塑料回收
控制机主件玻璃面板	Acrylic glass	玻璃回收
PCB/PSU 开关	Electronics	电子零件回收

6 设备参数

项 目	数 值	
	sMove s4	sMove s8
防护等级	IP 20	
安全等级	II	
主电源[V DC]/[Hz]	230/50	
电压[V DC]	24	
耗电量（待机） [W]	<1	
最大耗电量[W]	11	20
风机端输出电压[V DC]	6.7-15.3;3-pole	
模拟输出[V DC]	0-10,control voltage	
外部连接（可选）	Potential-free NOC	
运行温度[°C]	5-50	
尺寸 [HxWxD, mm]	86x86x24	

<p>中 国 区 总 代 理</p>	<p>inVENTer GmbH 中国区总代理 睿特环工（北京）科技有限公司 Retech Co.,Ltd.</p>
<p>特 约 经 销</p>	

本说明书的最终解释权在 inVENTer GmbH。

inVENTer®商标和产品均有国际专利保护，如有仿冒依法追究。



版本 2019-2