



iV-Smart<sup>+</sup>

Standard

# 设备安装说明



## 安全注意事项

感谢您选择德国原装进口茵文特 inVENTer® 高品质的新风系统!

设备安装前请务必仔细阅读本说明，错误的操作可能造成设备损坏，甚至造成人身安全危害。

适用场所：

本设备适用于居室的通风，采用 inVENTer 控制器可以连接多台新风机形成系统通风。

新风机的建议使用温度为-20~50 度。

危险：如果采用壁炉采暖，应特别注意压力的侦测。

提醒：设备安装前应注意墙体强度是否达标，是否干燥、能承重。

提醒：安装设备的位置应避免暖气、冷气、贵重物品的上方。

提醒：外确保冷凝水排出，安装通风管时应往外墙侧往下倾斜 1-2 度的斜角。

提醒：安装新风机的位置应避免加湿机喷雾。

提醒：外风罩如 Nova 和 Ohio 有搭配的密封胶带，可以更好的将外风罩贴和在外墙上，防止雨水入侵。

提醒：内风罩为塑料材质，请采用清水擦拭，避免采用化学清理剂，避免尖锐的物品刮伤内风罩表面。

风机的电路连接

警告：电路连接仅能由持有电工证或通过训练的专业人员操作。

提醒：inVENTer 新风机仅 6-16V DC 为安全低电压(SELV)，新风机不可直接连接到 230V 电源，总是通过控制器（含变压器）连接新风机。

提醒：所有电线应依照规范连接。

如您的设备/系统运行有任何问题，请咨询所在地的服务商。

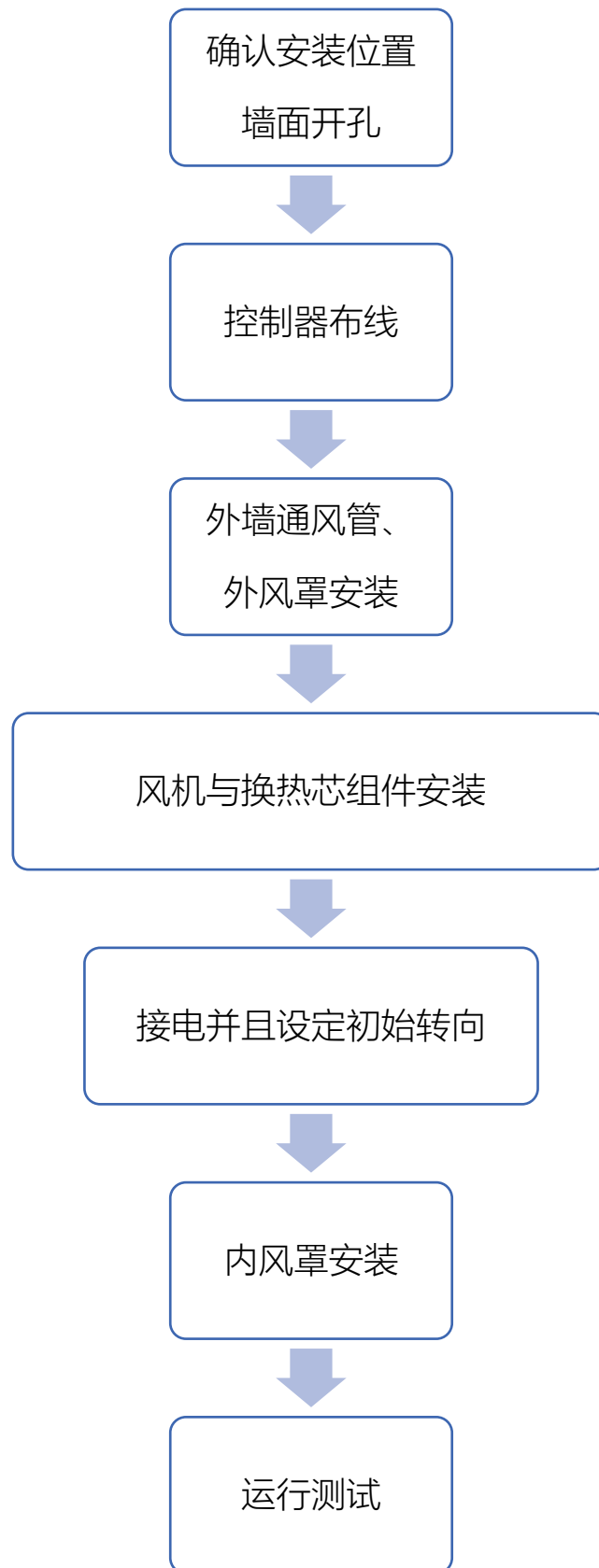
如下所列的不当操作，不在产品保修范围内。

- 请避免将设备安装在如下位置...
- 油烟重的地方。
- 有可燃气体、液体、蒸气的地方。
- 重度灰尘的地风。
- 超过适用温度范围-20~50 度的地方。

# 目 录

- 1 施工流程
- 2 安装位置
- 3 产品组成
- 4 安装准备
- 5 安装图示
- 6 产品故障排除
- 7 设备参数

## 1 施工流程

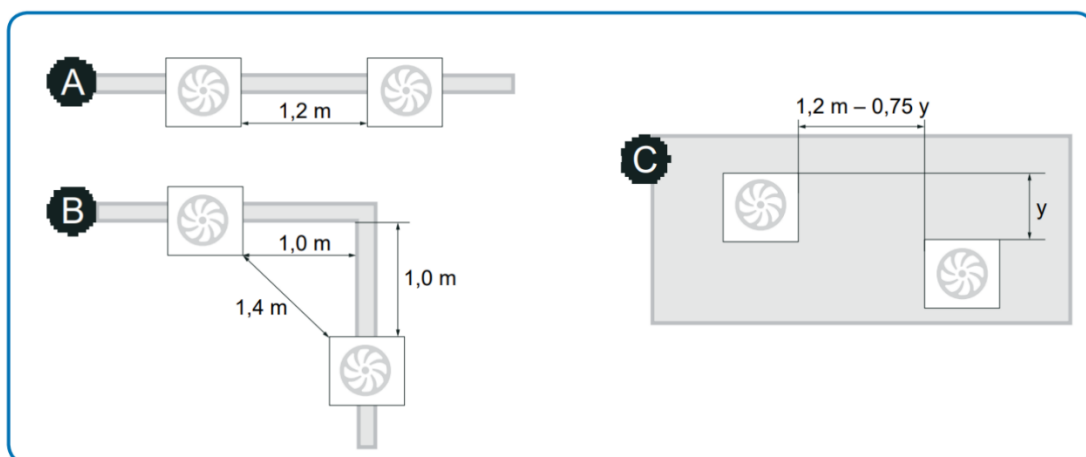


## 2 安装位置

- 新风机和控制器的安装位置应现场确定，依照当地相关法规选择合适的位置。
- 一般情况建议安装在墙的上侧，操作维护方便的位置（大约在离地 1.8 米高）。
- 建议避开暖气、冷气或加湿喷雾、易碎、珍贵的装饰品。

如有下列情况，请参照关于墙面开孔最小间距，

1 两个相邻的新风机，在同一个房间反向运行的情况，请参照下图间距，避免新风与回风混合。



2 定位时也要考虑外风罩在外墙是否有足够位置安装

Nova 外风罩：从开孔中心点外展 450mm 的圆周面积

Smart/Ohio 外风罩：从开孔中心点外展 250mm 的圆周面积

Corner 通风扁管：从开孔中心点外展 155mm 的圆周面积

3 相邻的新风机在外墙：开孔中心点相距 250mm/圆周外展

4 相邻的新风机在内墙：开孔中心点相距 300mm/圆周外展

## 控制器

### sMove 控制器



iV-Smart<sup>+</sup> 新风机可选用 sMove 控制器。sMove 控制器采用电子式触屏控制，操作简单，外观设计经典、轻薄。

sMove 控制器有两种，分别为 s4 和 s8:

sMove s4 控制器最多可连接 4 台 iV-Smart<sup>+</sup>

sMove s8 控制器最多可连接 8 台 iV-Smart<sup>+</sup>

s4 和 s8 控制器有标准版(standard)和恒动版(flat)供选择。标准版(standard)与恒动版(flat)的差别在标准版控制器可以关闭新风系统，而恒动版控制器只能暂停新风系统。按下暂停键，新风系统暂停运行 1 小时后将以最低风速运行，持续调节室内的空气湿度。长按标准版控制器的暂停键 5 秒，可关闭新风系统。

sMove 控制器的运行模式:

- .热回收通风模式
- .暂停功能
- .单向通风模式
- .关闭 (标准版控制器)

### MZ-Home 控制器



MZ-Home 可控制高达 16 台 iV-Smart<sup>+</sup> 新风机。

MZ-Home 采用 Clust-Air 技术，可将多台新风机分区控制，触屏式介面操作简单且功能强大。

MZ-Home 由一个控制器主件和至少一个 Clust-Air 分控组成 (一个控制器主件最多可连接 4 个分控)。每个 Clust-Air 分控可以连接多达 4 台 iV-Smart<sup>+</sup> 新风机，每个分控连接的新风机执行同一个指令，不同分控执行不同指令，如此

MZ-Home 可以将住宅分成四个独立的通风区域，每个区域的运行模式和运行风量可以通过手动调控，也可以依照个人需求，设置周期为七天的运行计划，控制器自动循环运行。

MZ-Home 控制器的运行模式:

- .热回收通风模式
- .除湿模式
- .单向通风模式
- .暂停/关闭

sMove 和 MZ-Home 控制器均可连接外部传感器或通过模拟输入方式连接到集成的建筑控制系统。(更多的资讯请参阅控制器的安装与使用说明)

### 3 产品组成

#### 3.1 产品构成

##### iV-Smart<sup>+</sup> ventilation unit

##### Construction

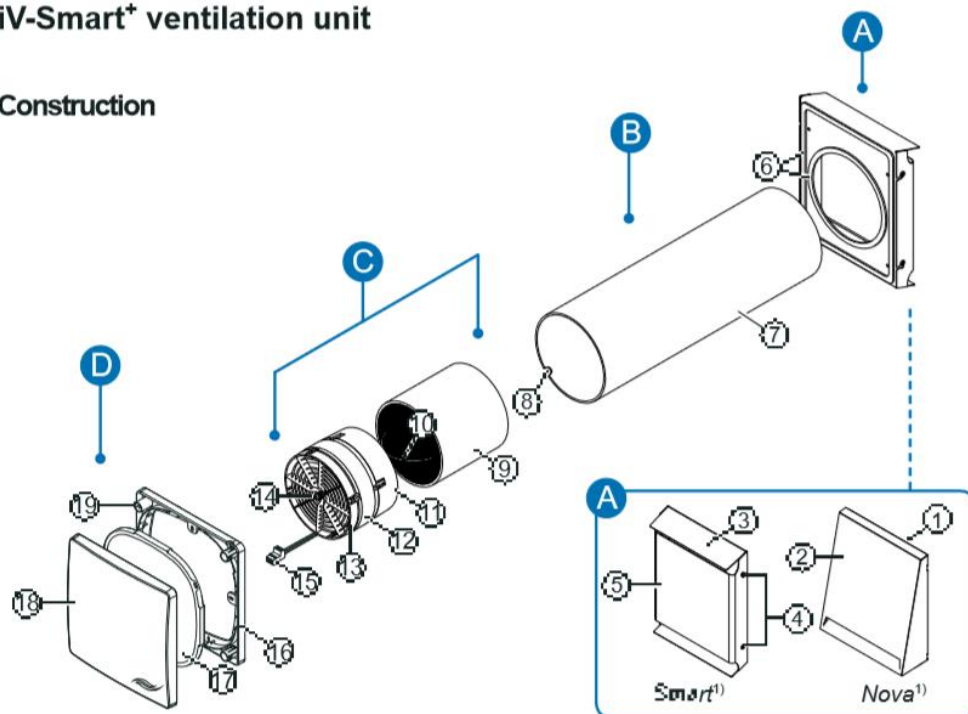


Abbildung 1: Overview of iV-Smart<sup>+</sup> Standard ventilation unit

##### A 外墙部分：外风罩

- 1 Nova-R 外风罩底座
- 2 Nova 外风罩上盖
- 3 Smart 外风罩底座
- 4 外风罩上盖固定螺丝(4x)
- 5 Smart 外风罩上盖
- 6 防水胶带

##### B 通风管

- 7 外墙通风管 R-D160
- 8 接线端子线槽

##### C 往复式节能风机与换热芯主件

- 09 热回收换热芯(保温包覆)
- 10 热回收换热芯手把
- 11 标准导流器 (厚)
- 12 Xenion 往复式节能风机
- 13 薄型导流器
- 14 导流器手把
- 15 风机端接线端子

##### D Flair 内风罩

- 16 内风罩底座
- 17 标配过滤网(Dust)
- 18 内风罩上盖
- 19 连接卡(4x)

\*A 外风罩可以选择 Smart (图 1,左)或 Nova (图 1,右)

2)花粉 Pollen, 高效 Micro 和活性炭过滤网、PM2.5 过滤网可以选配。

### 3.2 相关尺寸

项目	厚度/长度 (mm)	宽度(mm)	高度(mm)	Ø [mm]
墙体厚度(mm)	≥270			
开孔尺寸	墙体厚度 <sup>1)</sup>			180
通风管 RD160x495(745)	495(745)			160
Smart 外风罩	43	222	285	
Nova 外风罩	23-88	279	313	
Flair 内风罩 V-233x233	61 <sup>2)</sup>	233	233	

说明：

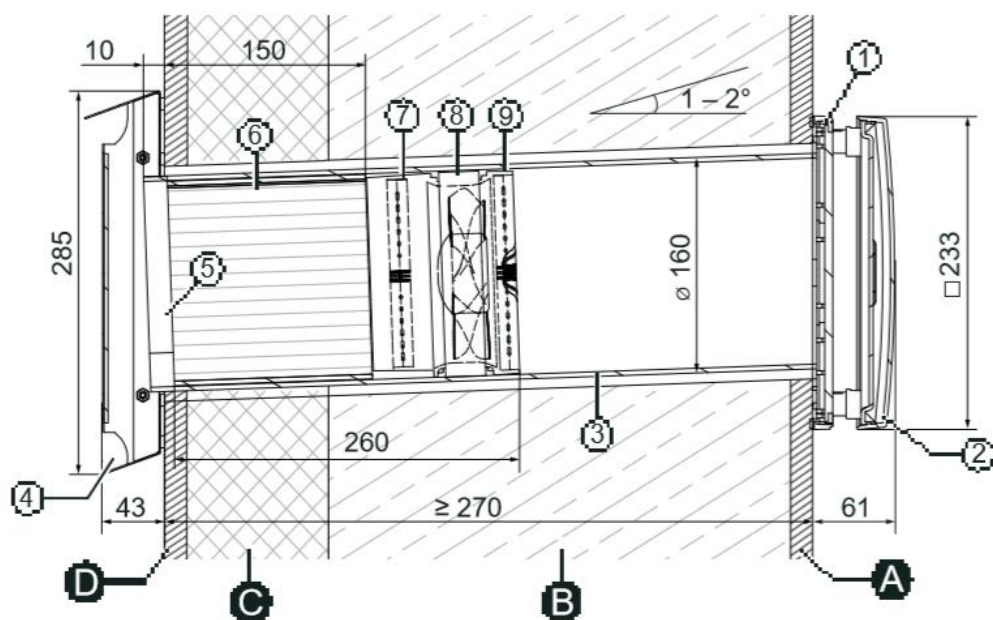
墙体厚度<sup>1)</sup> 包含装饰层、保温层、结构墙和内墙装饰。

<sup>2)</sup> 内风罩打开状态



### 3.3 侧面结构图

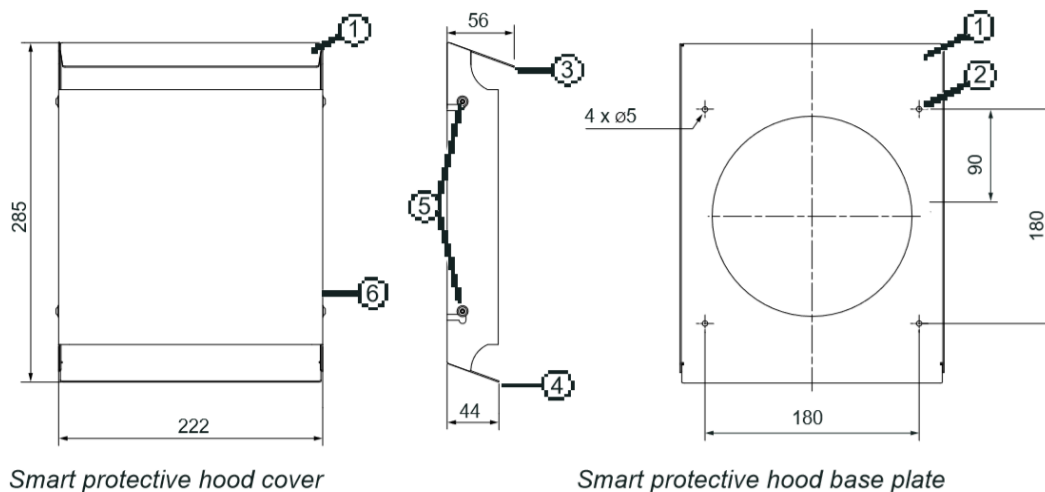
Sectional drawing



图：iv-Smart\*侧面结构图

- |               |                  |
|---------------|------------------|
| 1 内风罩底座       | 5 连接胶带           |
| 2 内风罩上盖       | 6 热回收换热芯         |
| 3 通风管 R-D160  | 7 标准导流器 (厚)      |
| 4 外墙装饰面: 外风罩  | 8 Xenion 往复式节能风机 |
| A 内墙石膏板/内墙装饰层 | 9 薄型导流器          |
| B 基层墙体        | C 外墙保温层          |
|               | D 外墙装饰层          |

### 3.4 Smart 外风罩尺寸图



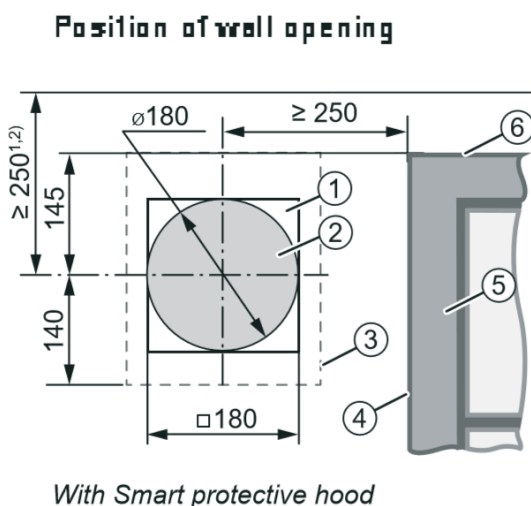
Smart 外风罩

Smart 外风罩底座

图 4: Smart 外风罩尺寸图

- |                     |          |
|---------------------|----------|
| 1 外风罩底座             | 4 下部滴水线  |
| 2 外墙固定件             | 5 上盖固定螺丝 |
| Φ8mm,min.50mm 深(4x) | 6 外风罩上盖  |
| 3 上部滴水线             |          |

### 3.5 采用 Smart 外风罩的墙面开孔尺寸图 (内墙侧)



搭配 Smart 外风罩

- |                                   |        |
|-----------------------------------|--------|
| 1 墙面开孔: 新建建筑<br>(可选择 Simplex 预置件) | 4 窗侧口  |
| 2 墙面开孔: 旧改墙体                      | 5 门/窗框 |
| 6 窗上口                             |        |

1) 内墙上相邻部件最小间距; 2) 外墙上相邻部件最小间距; 3) 注意观察保温和外挂窗帘设计

### 3.6 Flair 内风罩尺寸

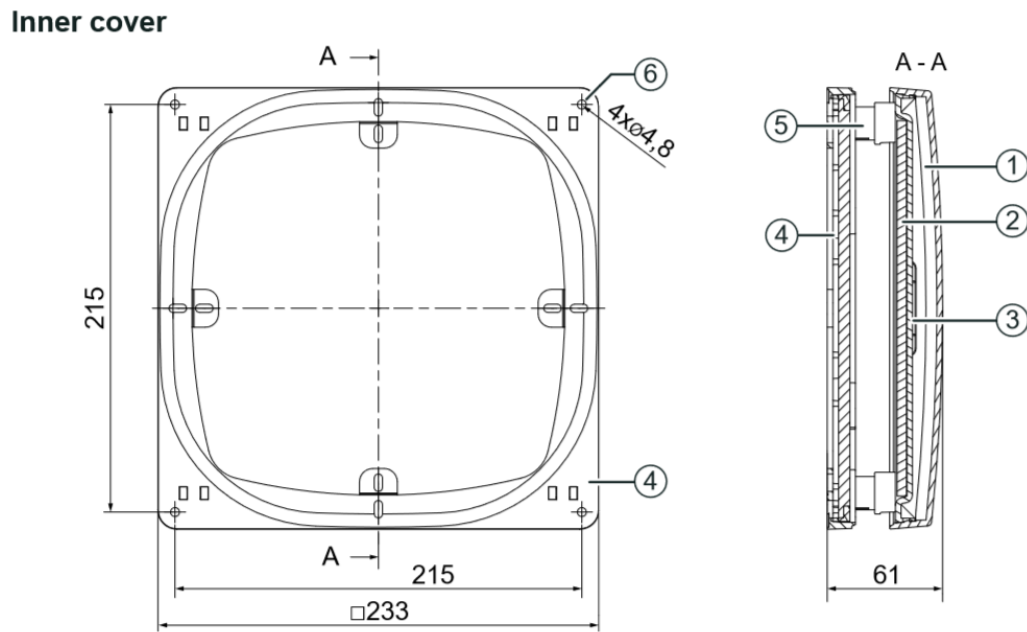


图 6: Flair 内风罩 V-233x233 尺寸图

1 内风罩

5 连接卡(4x)

2 隔音垫 (可选)

6 内墙上固定件  $\text{Ø}6\text{mm}$ , min.40mm 深(4x)

3 固定底盘 IC V-233x233 mm

4 内风罩底座

## 4 安装准备

### 工具准备

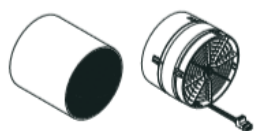
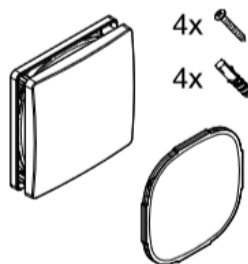
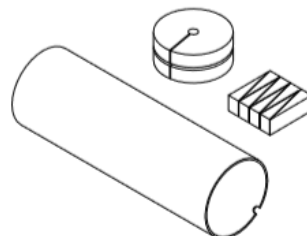
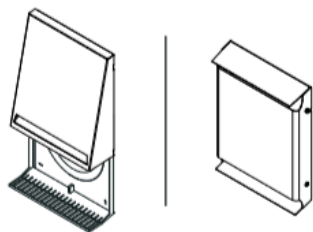


图示： 室内侧

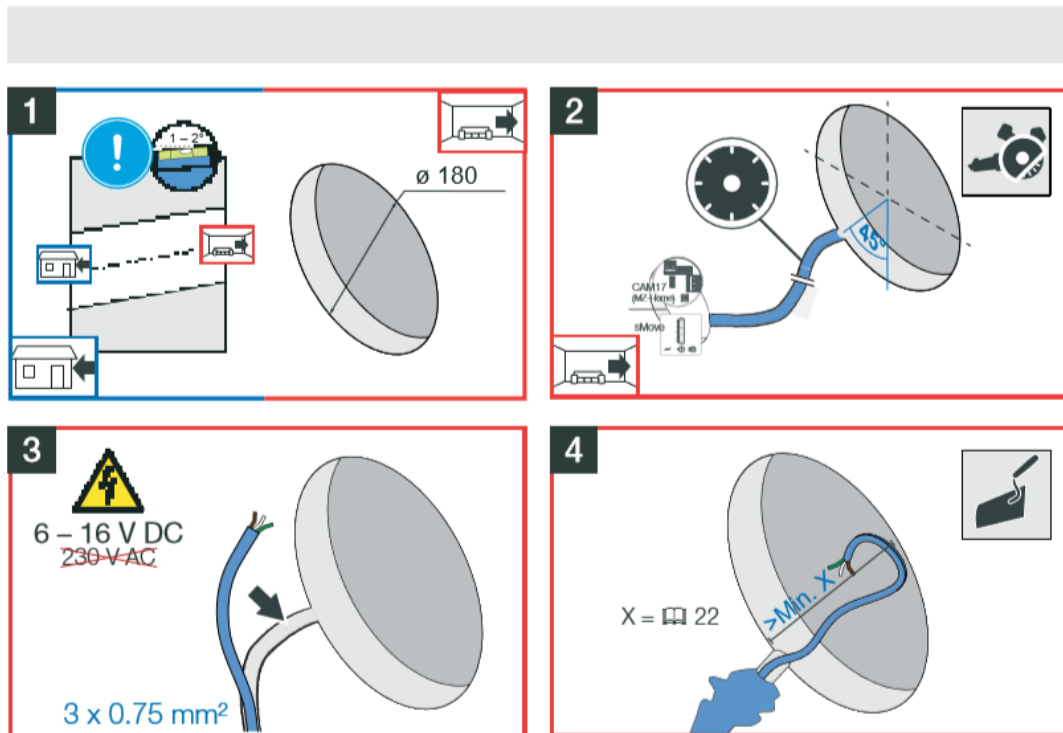
外墙侧

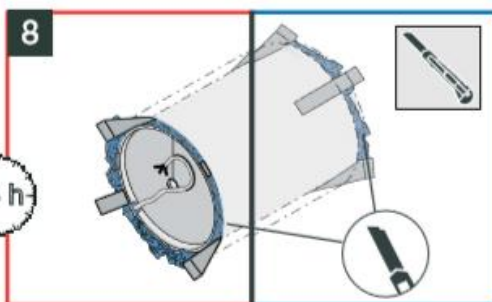
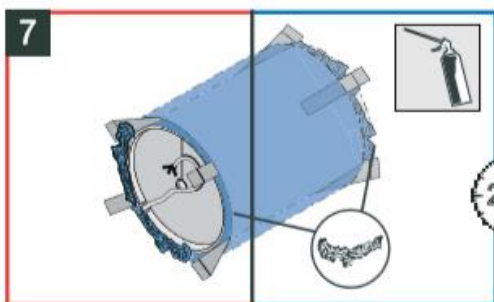
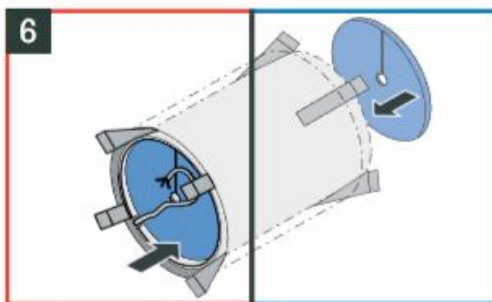
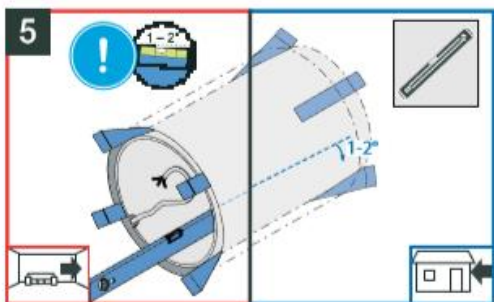
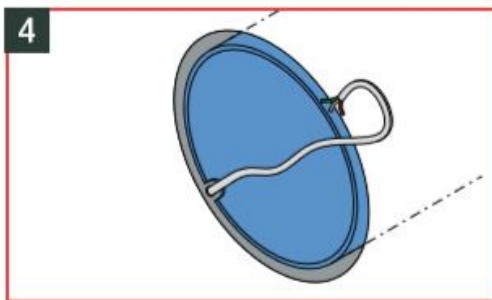
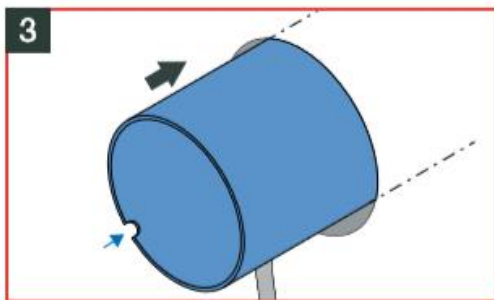
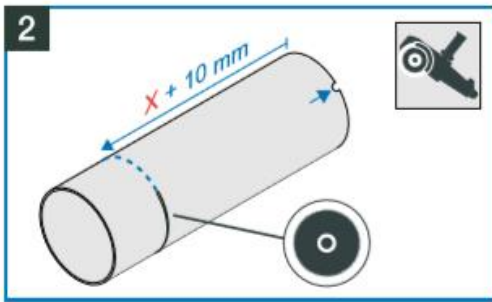
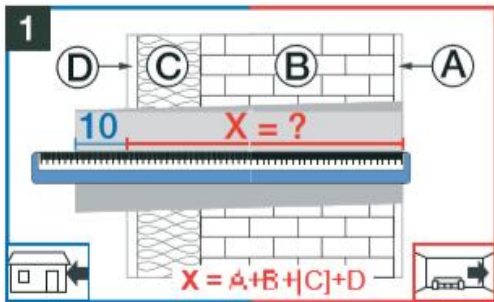
以下，请特别注意室内侧或外墙侧的图示！

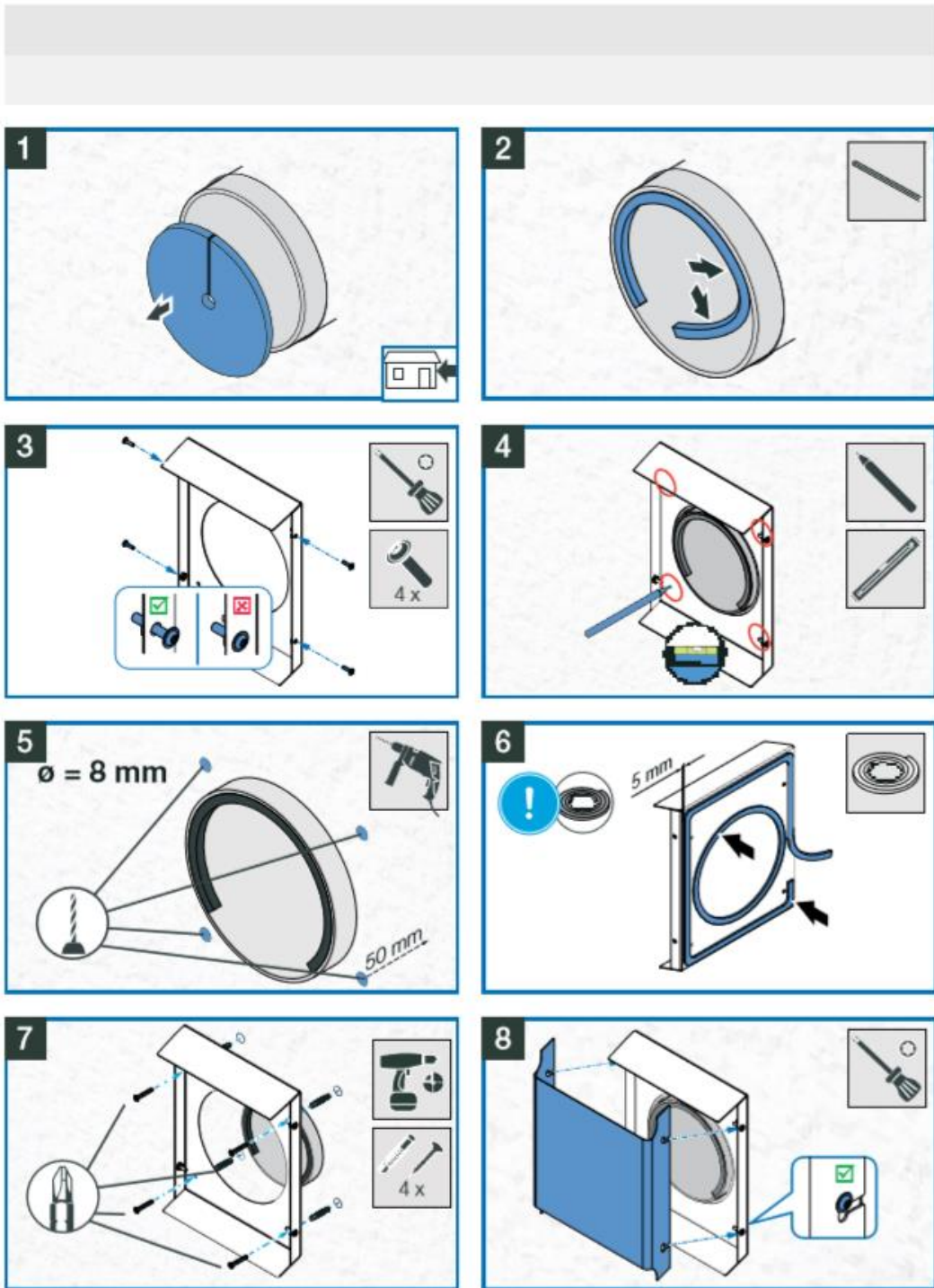
# 产品准备



## 5 安装图示

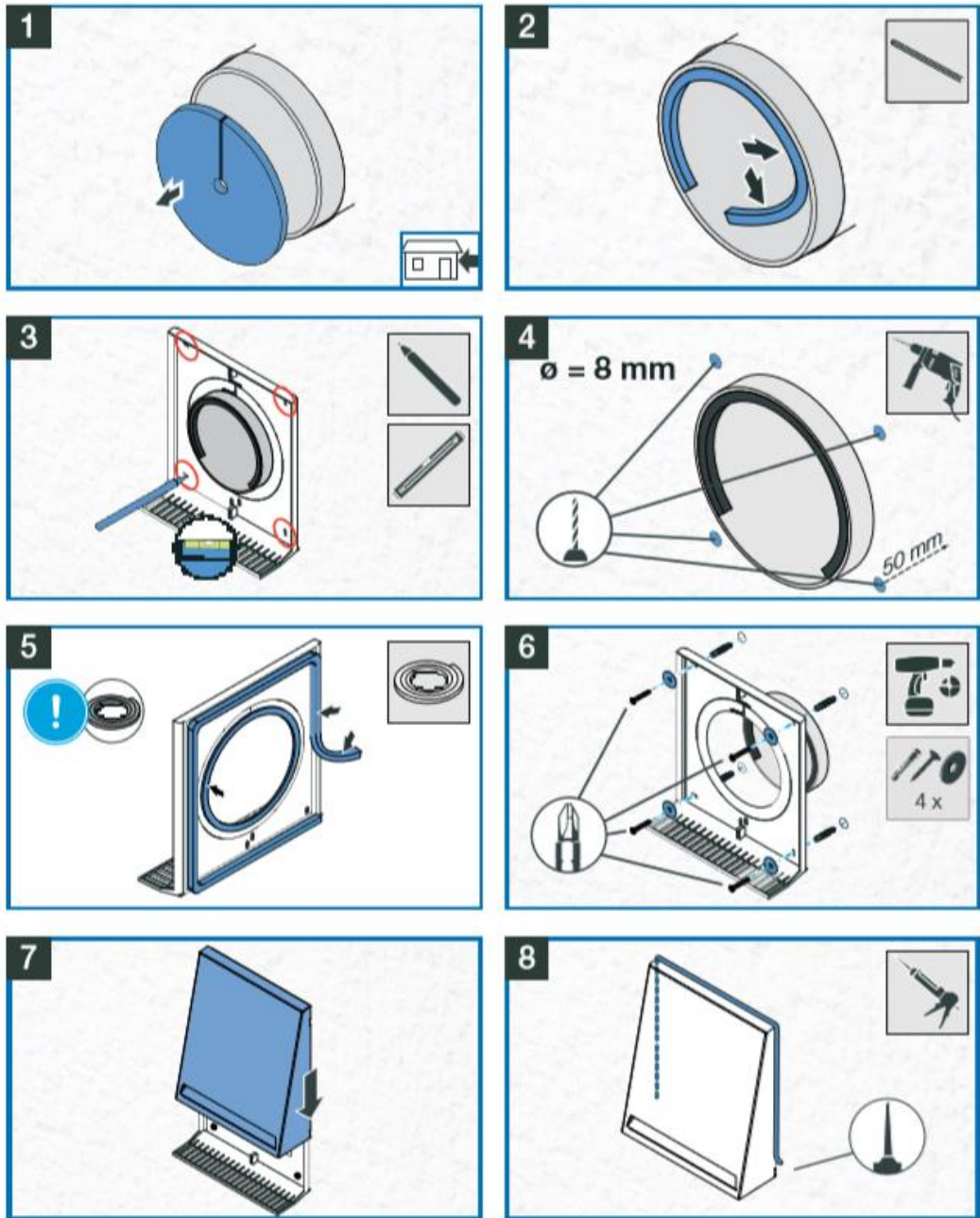




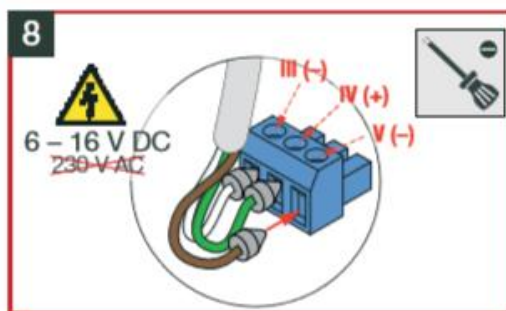
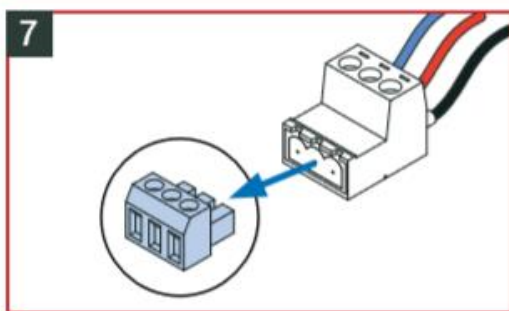
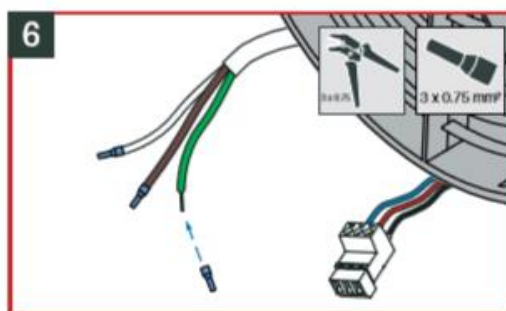
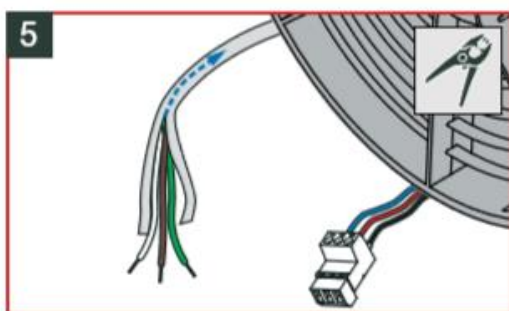
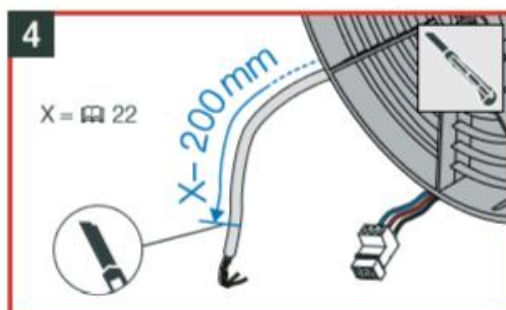
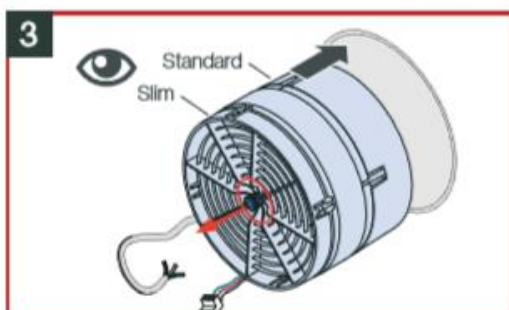
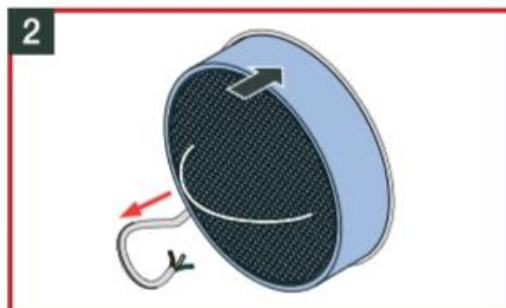
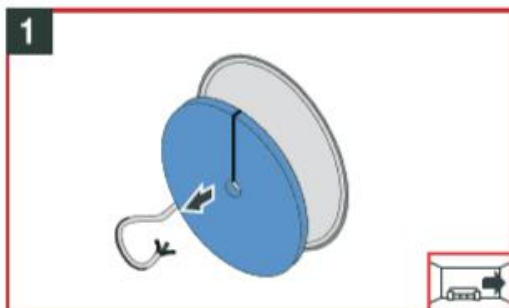


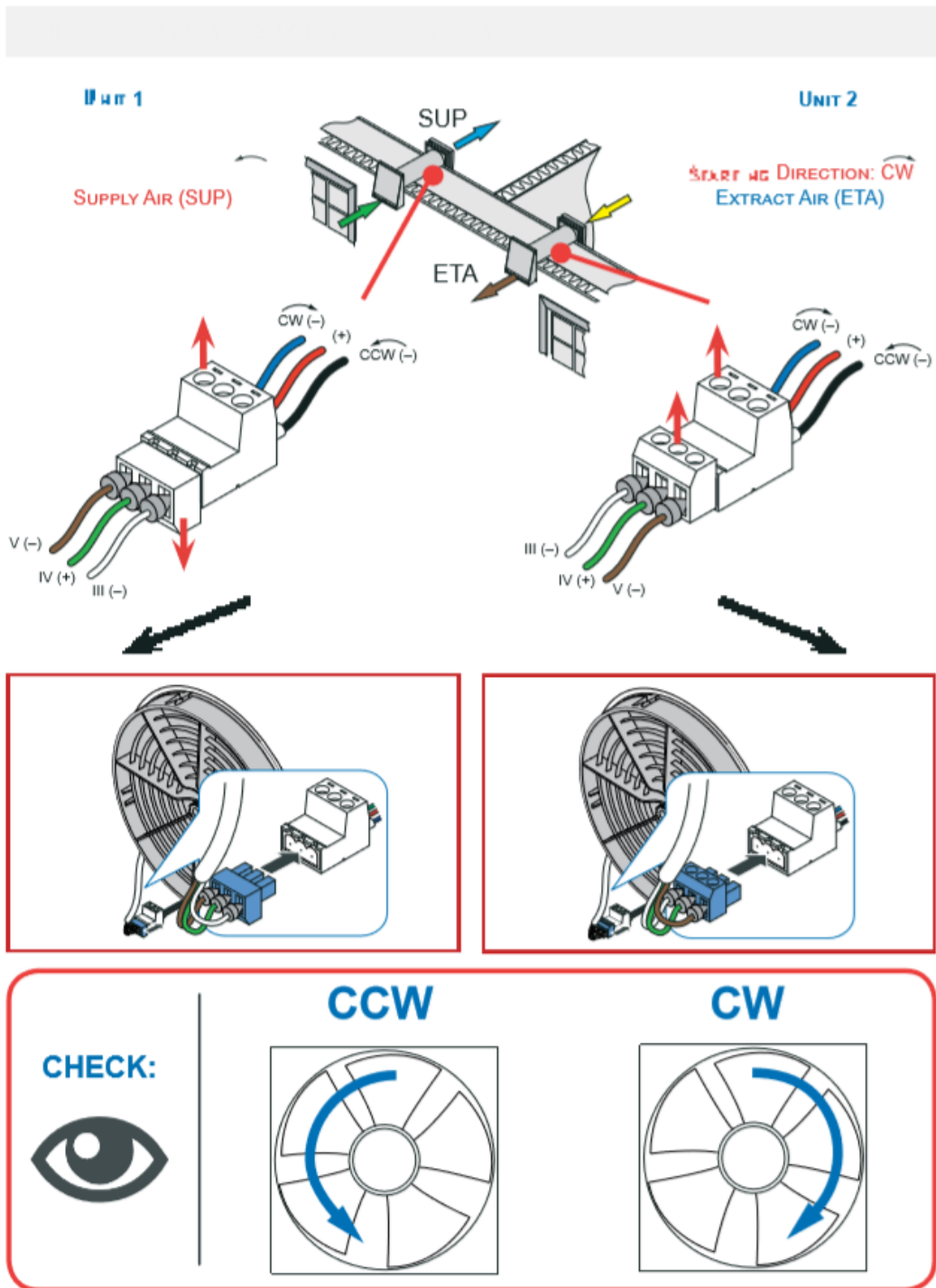
说明：选择 Smart 外风罩（标配）安装示意。



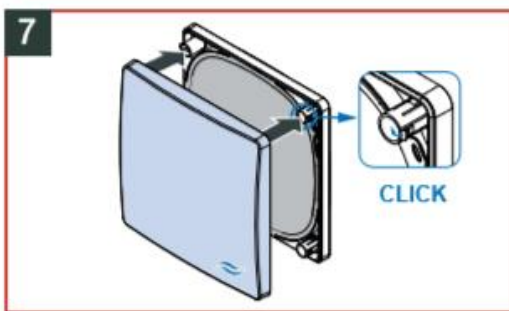
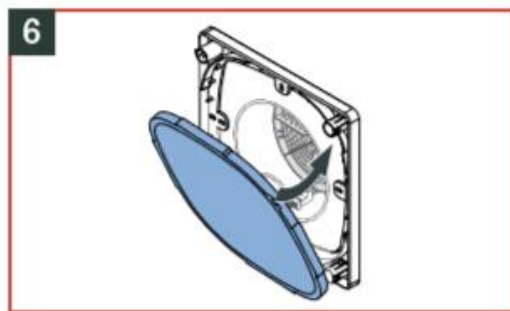
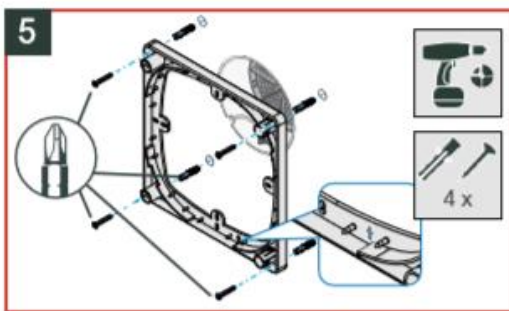
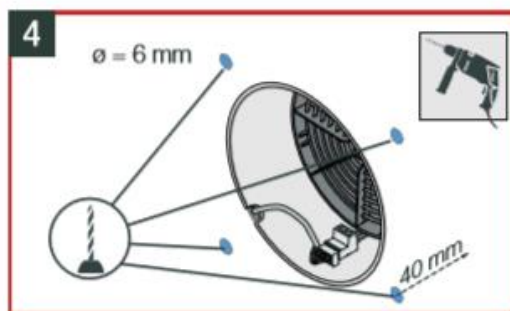
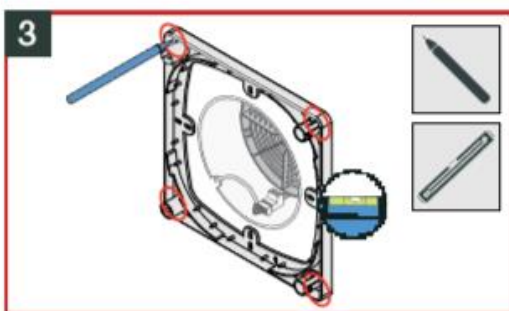
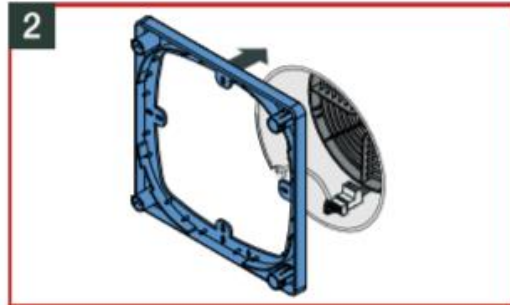
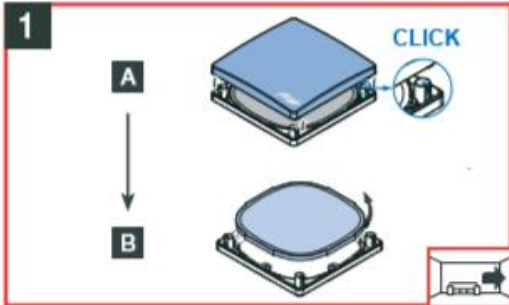


说明：选择 Nova 外风罩安装示意。





说明：风机上接线端子的螺帽朝向，决定设备初始为逆时针或顺时针转（送风或排风）。



## 6 产品故障与排除

状 况	可能原因	处理方式
风机不运转	电力不通	检查保险丝。
	安装错误	检查电线是否连接正确。 检查接线端子是否连接正确。 检查电线线套有无松动。
	控制器/变压器故障	更换控制器/变压器。
风机不能暂停/停止	控制器故障	更换控制器。
运行风量低	内风罩关闭。	打该内风罩。
	标配过滤网(Dust)或花粉过滤网(Pollen)堵塞	清洗标配过滤网(Dust)或更换花粉过滤网(Pollen)堵塞。
	高效过滤网(Micro)或活性炭过滤网堵塞	建议在污染严重的天气使用。更换堵塞严重的过滤网。
	风量不够	选择大档风量。
	热回收换热芯堵塞	清理热回收换热芯。
运行声音大	风机内有异物	清理风机内的异物。
	风机扇叶脏污	清理风机扇叶。
	陶瓷换热芯在通风管安装位置不正确	将陶瓷换热芯取出，重新装入，往外墙侧推一直推到连接胶带处。
	高档风速运行	改低档风量运行。
送风温度低	安装错误	检查控制器的接线端子是否连接好。
	运行单向送风模式	改成热回收模式运行。

## 7 设备参数

项 目	参 数
运行温度[°C]	-20~50
限制适用	避免安装在有刺激性化学气体、大量灰尘、有油污的场所。
热回收风量(m <sup>3</sup> /h)	8.5 - 29
风量(m <sup>3</sup> /h) (EN13141-8)	17-58
运行声音 [dB (A)]	16 - 36
降噪 [dB]	Standard: 38 - 49
	Corner: 39 - 47
	Ohio: 34
热回收效率 $[\eta'_w]$	0.87
电压 [V DC]	6 - 16
功率 [W]	1 -3
风扇设备流动量 [W/( m <sup>3</sup> /h)]	0.15
安全等级 (EN61140)	III
防护等级 (EN60629)	IP20
过滤网过滤等级	G4 (EN779:2012) PM2.5 (GB/T 14295-2008)
空气流动偏差值 +-20Pa (EN13141-8)	S3
防冻保护功能	自动循环运转(-20°C以上)
重量(g)	Max. 5390 (+Smart 外风罩)
	Max. 5330 (+Nova 外风罩)
	Max. 6150 (+Corner 外风罩)
	Max. 5670 (+Ohio 外风罩)
产品认证	CE

<p>中 国 区 总 代 理</p>	<p>inVENTer GmbH 中国区总代理 睿特环工（北京）科技有限公司 Retech Co.,Ltd.</p>
<p>特 约 经 销</p>	

本说明书的最终解释权在 inVENTer GmbH。

inVENTer®商标和产品均有国际专利保护，如有仿冒依法追究。



版本 2019-2